

Front



WARNING

AVOID EYE INJURY- Do not shine the flashlight beam directly into anyone's face or stare directly into the beam. If this product is used improperly it could cause retina damage. This product is also not recommended for use by anyone under the age of 14. Any kind of battery can release damaging chemicals, which can harm skin, clothing or the inner workings of the flashlight. TO AVOID RISK OF INJURY DO NOT EXPOSE BATTERIES TO EXTREME HEAT.

WARNING

Batteries must be installed correctly. Not doing so could cause permanent damage to the LED. Always follow the battery manufacturer's instructions for the correct storage, handling and disposal of the batteries.

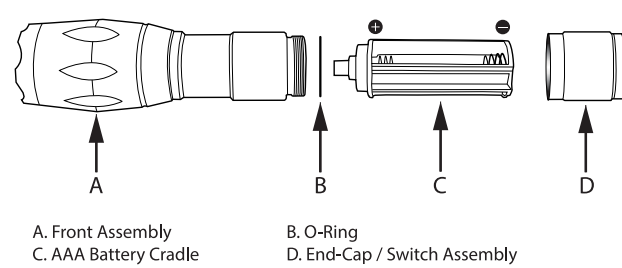
WARNING

- Do not mix old and new batteries.
- Do not mix alkaline, standard (carbon zinc) or rechargeable (nickel-cadmium) batteries.

WARNING

HARMFUL IF SWALLOWED.
KEEP BATTERIES AWAY FROM CHILDREN.

PRODUCT COMPONENTS



A. Front Assembly
B. O-Ring
C. AAA Battery Cradle
D. End-Cap / Switch Assembly

BATTERY INSTALLATION

AAA Battery Cradle Installation

1. Unscrew the End-Cap and remove the AAA Battery Cradle.
2. Insert 3 AAA batteries (not included) as shown in Figure 2. On the end of the AAA Battery Cradle there are markings indicating positive (+) and negative (-). Insert the batteries into the cradle according to those markings.
3. Insert the AAA battery cradle back into the Front Assembly positive (+) end first (Figure 1).

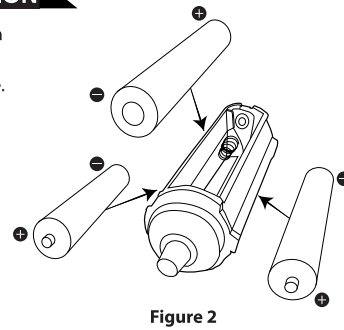


Figure 2

Lithium-Ion Battery Installation

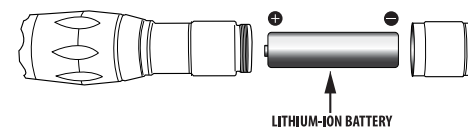


Figure 3

1. Insert one lithium-ion 18650 battery (not included) positive (+) end first into the Front Assembly (Figure 3).

Visit www.AtomicBeamDoublePower.com to purchase your official Atomic Beam lithium-ion 18650 battery and wall charger.

OPERATION

1. There are 5 different lighting modes. To turn the flashlight on, press firmly down on the button located on the back of the End Cap until you hear a "click" (Figure 4).
2. To switch through the different lighting modes, gently press down on the same button.

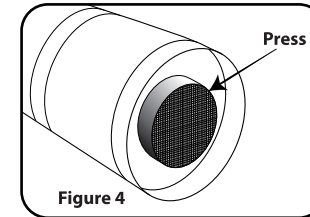
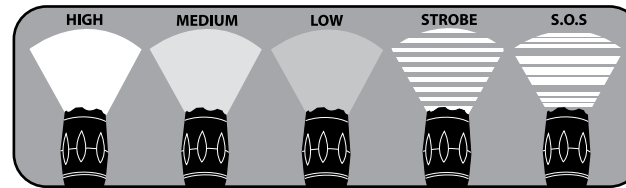
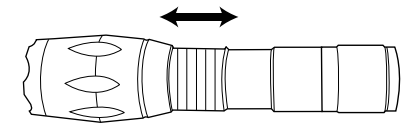


Figure 4

Different Lighting Modes



ZOOM



1. Turn the flashlight on.
2. Hold both ends of the flashlight and gently pull each end away from the other.
3. Pull the two ends away from each other to zoom in and push the two ends together to zoom out.

This AC wire carrier current device of unintentional radiator is a Category II equipment compliant with Industry Canada's ICES-006.

LIMITATION OF LIABILITY

Liability limited to the purchase price of this product. Supertek Canada Inc. shall not be liable for any incidental or consequential damages or any implied warranty on this product.

SupertekSM

Distributed by
Supertek Canada Inc.
Mont-Royal, Qc H4T 1X2
Customer Service:
1-800-304-8354

ENGLISH

Back



AVERTISSEMENTS

ÉVITEZ LES BLESSURES AUX YEUX - Ne braquez pas le faisceau de la lampe de poche directement dans le visage de quelqu'un et ne regardez pas directement le faisceau. Si ce produit est mal utilisé, il pourrait causer des dommages à la rétine. Ce produit ne doit pas être utilisé par des personnes de moins de 14 ans. Toutes les piles peuvent dégager des produits chimiques nocifs pour la peau, les vêtements et l'intérieur de la lampe de poche. POUR ÉVITER TOUT RISQUE DE BLESSURE, N'EXPOSEZ PAS LES PILES À UNE CHALEUR EXCESSIVE.

AVERTISSEMENT

Les piles doivent être installées adéquatement afin d'éviter d'endommager les DÉL. Veuillez respecter les instructions du fabricant pour ranger, manipuler et jeter les piles de façon adéquate.

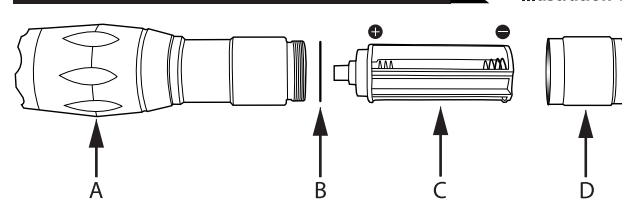
AVERTISSEMENTS

- Ne mélangez pas piles usagées et neuves.
- Ne mélangez pas les piles alcalines, standards (carbone-zinc) et rechargeables (nickel-cadmium).

AVERTISSEMENT

LES PILES SONT TOXIQUES EN CAS D'INGESTION.
VEUILLEZ RANGER LES PILES HORS DE LA PORTÉE DES ENFANTS.

ÉLÉMENTS DE LA LAMPE DE POCHE



A. Assemblage frontal
B. Bague d'étanchéité
C. Compartiment des piles AAA
D. Embout/Assemblage du commutateur

INSTALLATION DES PILES

AAA Battery Cradle Installation

1. Dévissez l'embout et retirez le compartiment des piles AAA.
2. Insérez 3 piles AAA (non incluses) tel que montré dans l'illustration 2. Les polarités (+) et (-) sont indiquées à l'autre extrémité du compartiment des piles. Insérez les piles en respectant ces polarités.
3. Remplacez le compartiment des piles dans l'assemblage frontal côté positif (+) en premier (illustration 1).

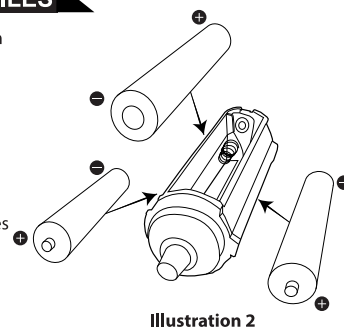


Illustration 2

Installation de la pile au lithium-ion

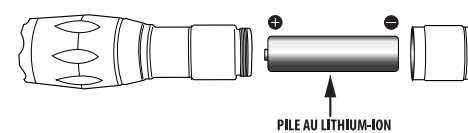


Illustration 3

1. Insérez une pile au lithium-ion 18650 (non incluse) côté positif (+) en premier dans l'assemblage frontal (illustration 3).

Visitez le site www.atomicbeamdoublepower.com pour acheter votre pile au lithium-ion 18650 et le chargeur officiels Atomic Beam.

MODE D'EMPLOI

1. La lampe de poche offre 5 modes d'éclairage. Pour allumer la lampe, appuyez fermement sur le bouton situé sur l'embout jusqu'à ce que vous entendiez un clic (Illustration 4).
2. Pour changer le mode d'éclairage, enfoncez doucement le même bouton.

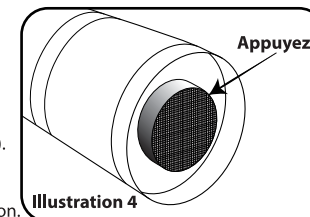
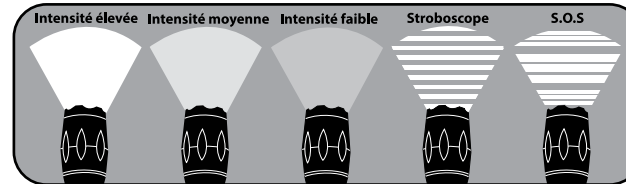
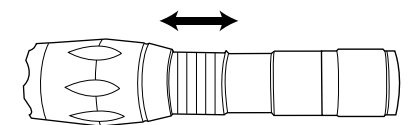


Illustration 4

Modes d'éclairage



ZOOM



1. Allumez la lampe de poche.
2. Tenez les deux extrémités de la lampe de poche et tirez doucement pour les séparer l'une de l'autre.
3. Tirez les deux extrémités pour les séparer afin de zoomer et remettez-les ensemble pour faire un zoom arrière.

Ce système à courants porteurs d'un type dont le rayonnement d'énergie radioélectrique est non intentionnel est un équipement de Catégorie II et conforme à la norme ICES-006 d'Industrie Canada.

LIMITE DE RESPONSABILITÉ

La responsabilité se limite au prix d'achat de ce produit. Supertek Canada Inc. ne sera en aucun cas responsable pour tout dommage direct ou indirect ou de toute garantie implicite.

SupertekSM

Mont-Royal, Qc H4T 1X2
Fabriqué en Chine
Service à la clientèle:
1-800-304-8354

FRENCH