



Makes dusting fun and easy!

IMPORTANT SAFETY INSTRUCTIONS, READ AND FOLLOW ALL WARNINGS AND INSTRUCTIONS BEFORE USING THIS PRODUCT. INJURY CAN RESULT FROM IMPROPER USE. SAVE THESE INSTRUCTIONS.

WARNING

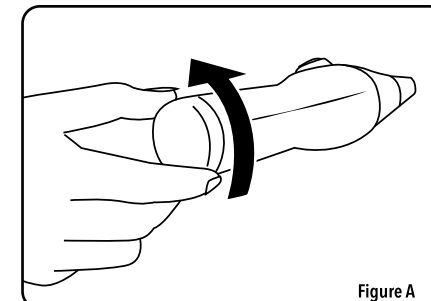
- For intended use only.
- Adult supervision required if used by children under 16.
- DO NOT use near water, or when duster head is wet after washing.
- DO NOT bend duster head or use force while dusting. If the duster head seems bent, DO NOT USE. Use of bent duster head may cause damage to power handle.
- Replace batteries when Hurricane™ Spin Duster becomes too slow, or it stops during use.
- Keep Hurricane™ Spin Duster away from hot surfaces.
- Not Dishwasher safe.
- Don't force duster head into extremely tight places.
- Do not mix old and new batteries.
- Do not mix alkaline, standard (carbon zinc) or rechargeable (nickel-cadmium) batteries.

WARNING

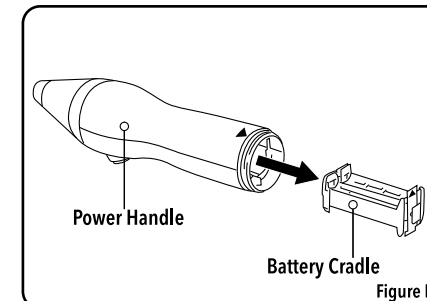
**HARMFUL IF SWALLOWED.
KEEP BATTERIES AWAY FROM CHILDREN.**

PRODUCT MAY VARY FROM IMAGES SHOWN

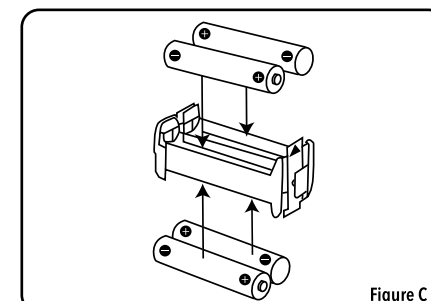
BATTERY INSTALLATION



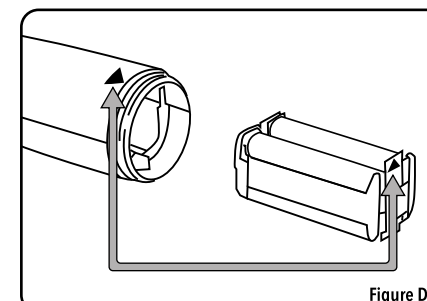
1. Turn the battery cap counter-clockwise to access the battery compartment. (Figure A)



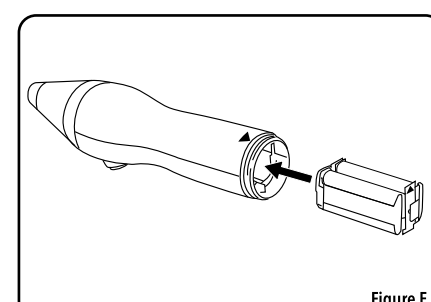
2. Pull the battery cradle out of the power handle. (Figure B)



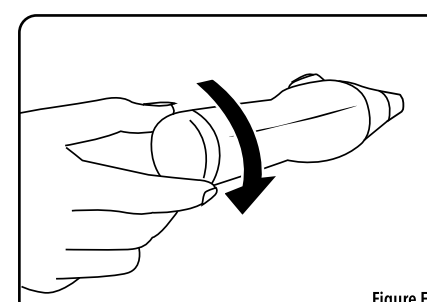
3. Insert 4 AA batteries according to the markings on the battery cradle. (Figure C)



4. Line up the blue arrow on the power handle and the blue arrow on the battery cradle. (Figure D)

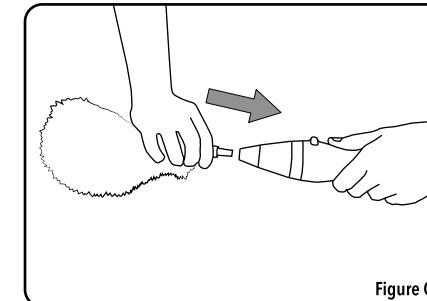


5. With the green arrows lined up, insert the battery cradle into the power handle. (Figure E)

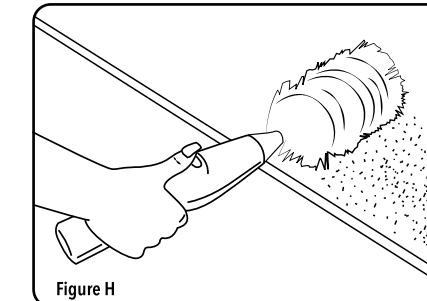


6. Turn the battery cap clockwise to lock the battery compartment. (Figure F)

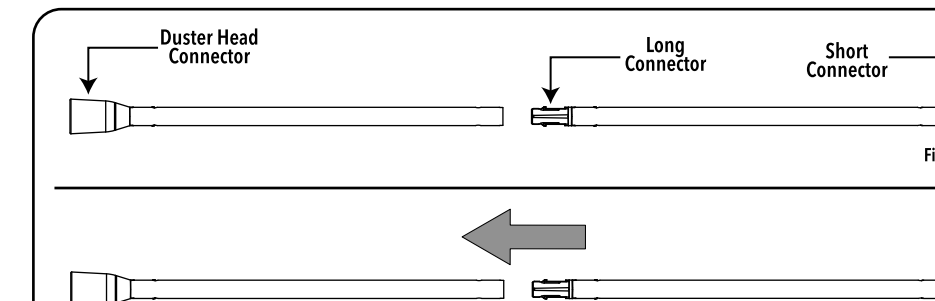
HOW TO USE



1. Snap on a duster head to top of the power handle. (Figure G)



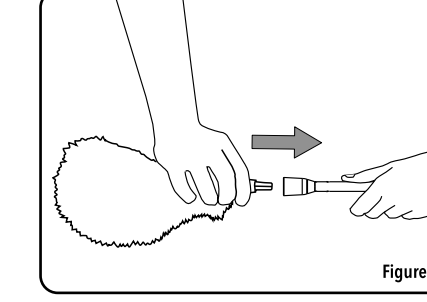
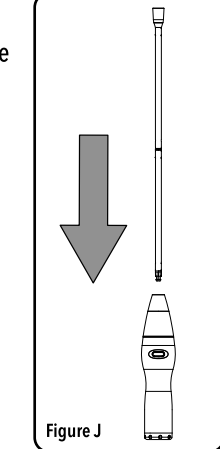
2. Press the blue button once to turn on the Spin Duster. Move Spin Duster gently across and between surfaces to be cleaned, allowing the spinning fibers to dust. (Figure H) Pressing the blue button once more will turn off the Spin Duster.



1. Before connecting the poles together, arrange both poles as shown in Figure I-1. 2. Once both poles are arranged correctly, snap each half together. Figure I-2

Note: Once the extension arm is snapped together, it cannot be disassembled. Do not force disassembly, arm will break.

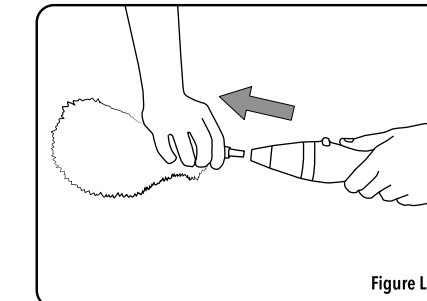
3. Insert the assembled extension arm into the power handle until it clicks into place. (Figure J)



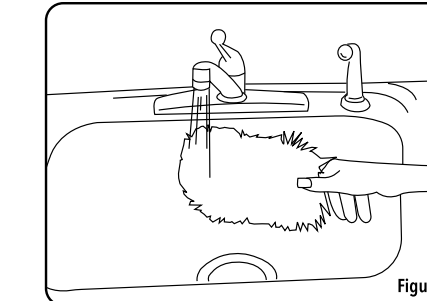
4. Now you can snap a dusting head onto the extension arm. (Figure K)

Continue on back

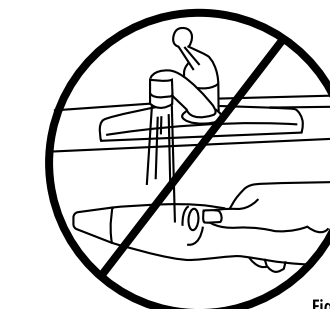
HOW TO CLEAN



1. The duster head can be gently pulled off (Figure L) and shaken over a trash can or outdoors to release the dust.



2. Alternatively, you may rinse the Duster Head Only! (Figure M) Let duster head air dry completely before next use or storing.



3. Never expose the Power handle to water. Wipe clean with a damp cloth. (Figure N)

Supertek
Distributed by
Supertek Canada Inc.
Mont-Royal, QC H4T 1X2
Made in China
Customer Service:
1-800-304-8354

LIMITATION OF LIABILITY
Liability limited to the purchase price of this product.
Supertek Canada Inc. shall not be liable for any incidental or consequential damages or any implied warranty on this product.



Rend l'époussetage agréable et facile !

CONSIGNES DE SÉCURITÉ IMPORTANTES. VEUILLEZ LIRE TOUTES LES MISES EN GARDE ET LES INSTRUCTIONS AVANT D'UTILISER CE PRODUIT. UN USAGE INADÉQUAT PEUT CAUSER DE GRAVES BLESSURES. VEUILLEZ CONSERVER CES INSTRUCTIONS.

AVERTISSEMENTS

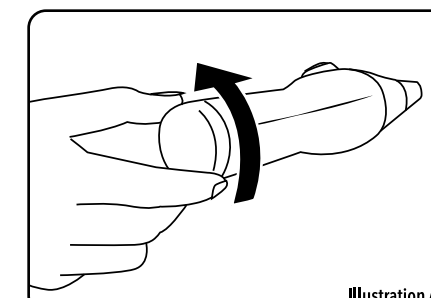
- Ce plumeau doit être utilisé uniquement aux fins pour lesquelles il a été conçu.
- La supervision d'un adulte est requise si le plumeau est utilisé par un enfant de moins de 16 ans.
- N'UTILISEZ PAS le plumeau près de l'eau ou lorsque sa tête est mouillée après le lavage.
- NE PLIEZ PAS la tête du plumeau et ne la forcez pas lorsque vous époussetez. Si la tête du plumeau semble pliée, NE L'UTILISEZ PAS. L'utilisation d'une tête qui est pliée peut endommager le manche d'alimentation.
- Remplacez les piles lorsque le plumeau Hurricane^{MC} Spin Duster est trop lent ou qu'il arrête souvent lorsque vous l'utilisez.
- Gardez le plumeau Hurricane^{MC} Spin Duster loin des surfaces chaudes.
- Le plumeau ne va pas au lave-vaisselle.
- Ne glissez jamais la tête du plumeau dans des espaces extrêmement restreints.
- Ne mélangez pas piles neuves et usagées.
- Ne mélangez pas piles alcalines, standards (carbone zinc) et rechargeables (nickel-cadmium).

MISES EN GARDE

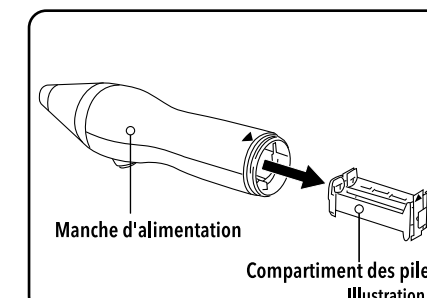
**NOCIVES SI INGÉRÉES.
GARDEZ LES PILES HORS DE LA PORTÉE DES ENFANTS.**

LE PRODUIT PEUT VARIER DE CELUI ILLUSTRÉ.

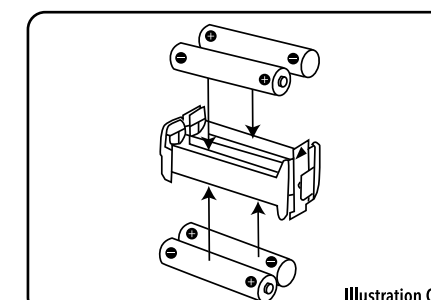
INSTALLATION DES PILES



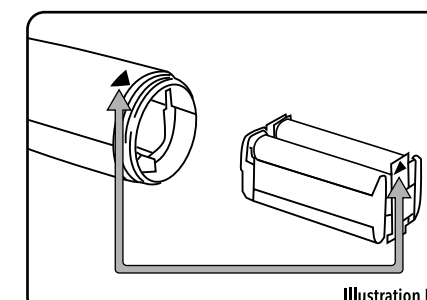
1. Tournez le capuchon du manche dans le sens anti-horaire pour accéder au compartiment des piles (Illustration A).



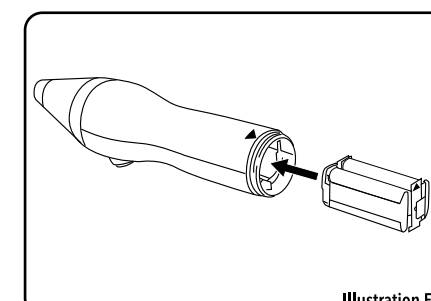
2. Sortez le compartiment des piles du manche (illustration B).



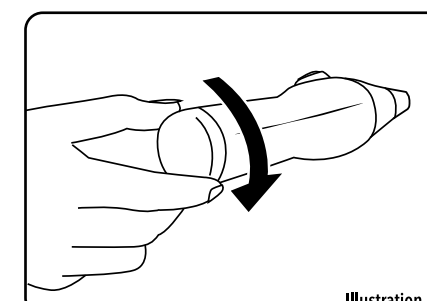
3. Insérez 4 piles AA en respectant les polarités indiquées dans le (Illustration C).



4. Alignez la flèche bleue du manche avec celle sur le compartiment des piles (illustration D).

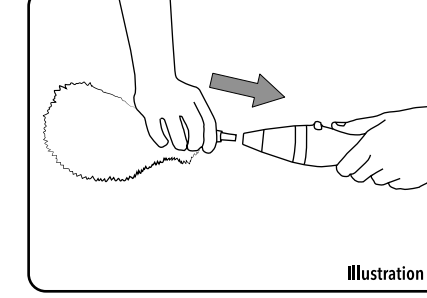


5. Lorsque les flèches sont alignées, insérez le compartiment des piles dans le manche (Illustration E).

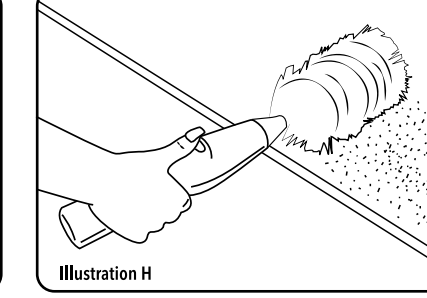


6. Tournez le capuchon dans le sens horaire pour verrouiller le compartiment des piles (illustration F).

MODE D'EMPLOI

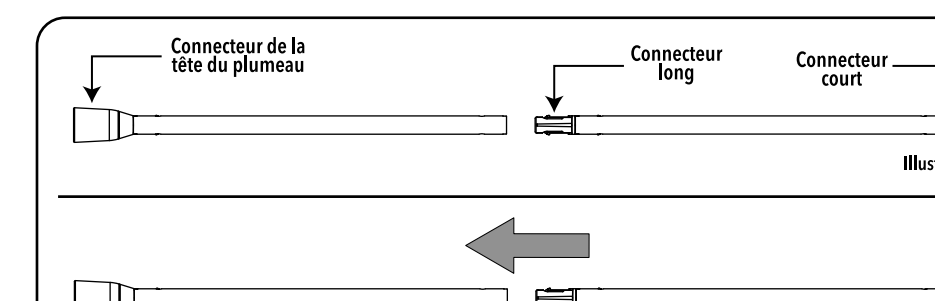


1. Fixez la tête du plumeau sur le manche (Illustration G).



2. Enfoncez le bouton bleu une fois pour allumer le plumeau Spin Duster. Bougez le plumeau entre les objets et sur les surfaces à nettoyer de sorte que les fibres éliminent la poussière (illustration H). Enfoncez de nouveau le bouton bleu pour éteindre le plumeau Spin Duster.

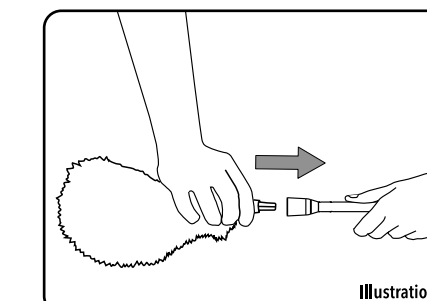
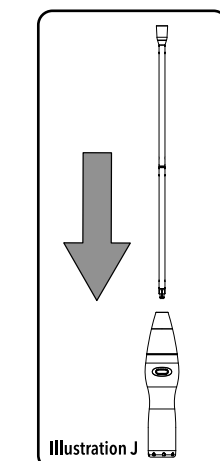
UTILISATION DE LA RALLONGE



1. Avant de fixer la rallonge, placez les tiges tel qu'indiqué (Illustration I-1). 2. Lorsque les deux parties sont placées correctement, fixez-les ensemble (Illustration I-2).

Note: Lorsque la rallonge est fixée, vous ne pouvez l'enlever. N'essayez pas de la désassembler en forçant car vous briserez le manche.

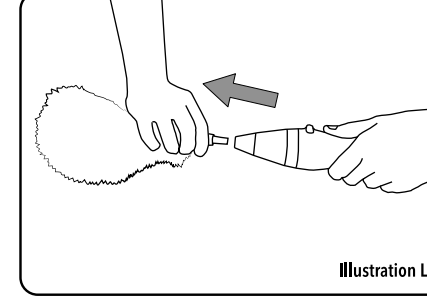
3. Insérez la rallonge dans le manche jusqu'à ce que vous entendiez un clic (Illustration J).



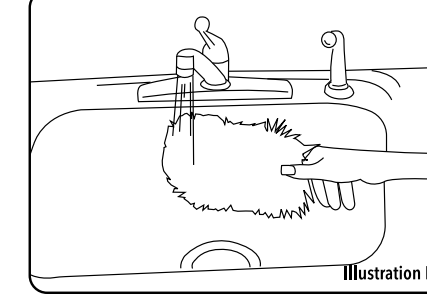
4. Vous pouvez maintenant fixer une tête de plumeau sur la rallonge (Illustration K.)

Suite au dos

COMMENT NETTOYER



1. Retirez la tête du plumeau en tirant doucement dessus (Illustration L) puis secouez-la au-dessus d'une poubelle ou à l'extérieur pour éliminer la poussière.



2. Vous pouvez aussi rincer la tête du plumeau seulement (Illustration M) ! Laissez-la sécher à l'air avant de l'utiliser de nouveau ou de la ranger.



3. Le manche ne doit jamais être en contact avec de l'eau. Essayez-le avec un linge humide (Illustration N).

Supertek
Distribué par:
Supertek Canada Inc.
Mont-Royal, QC H4T 1X2
Service à la clientèle:
1-800-304-8354
Fabriqué en Chine

LIMITÉ DE RESPONSABILITÉ
La responsabilité est limitée au prix d'achat de ce produit.
Supertek Canada Inc. ne sera en aucun cas responsable des dommages accidentels ou consécutifs ni de toute garantie implicite sur ce produit.