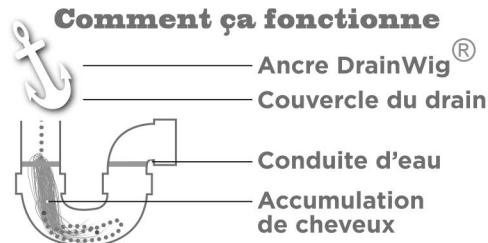




# DRAINWIG®

## ATTRAPE CHEVEUX

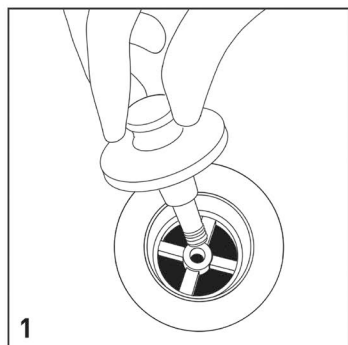
### POUR LE BAIN



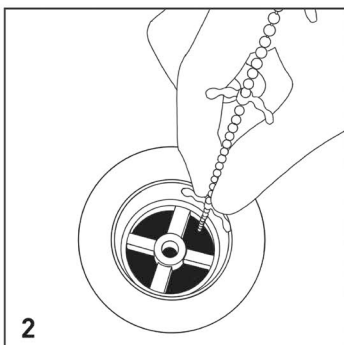
### INSTALLATION :

PREMIÈRE UTILISATION : RETIREZ LES CHEVEUX ET LES ACCUMULATIONS DANS LE DRAIN AFIN QUE L'ATTRAPE CHEVEUX DRAINWIG® FONCTIONNE ADÉQUATEMENT. NOTE : SI VOUS UTILISEZ UN DÉBOUCHE-CONDUIT LIQUIDE VEUILLEZ RESPECTER LES INSTRUCTIONS RECOMMANDÉES. ASSUREZ-VOUS DE BIEN RINCER LA CONDUITE À L'EAU AVANT D'INSTALLER VOTRE ATTRAPE CHEVEUX DRAINWIG®.

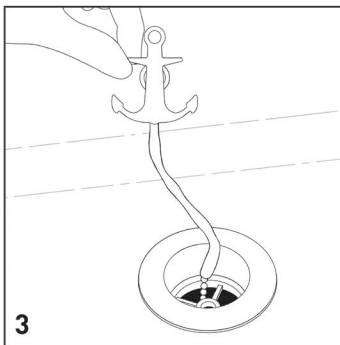
### INSTALLATION AVEC UN BOUCHON VISSABLE OU À PRESSION



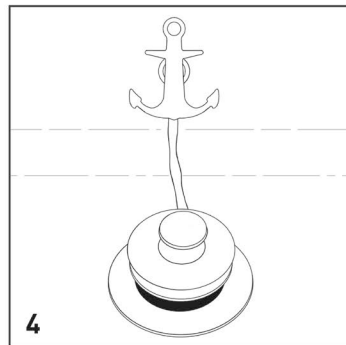
- DÉBOUCHEZ LE DRAIN.
- RETIREZ LE BOUCHON.



- INSÉREZ LA CHAÎNE ET LES TIGES DE CAOUTCHOUC ENTRE LA BARRE TRANSVERSALE.
- FAITES COULER L'EAU ET LA CHAÎNE SE PLACERA EN POSITION.

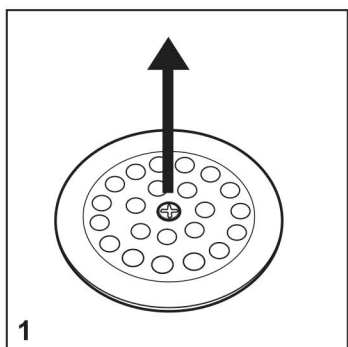


- FIXEZ LA VENTOUSE AU BAIN.
- REMPLACEZ LE BOUCHON.

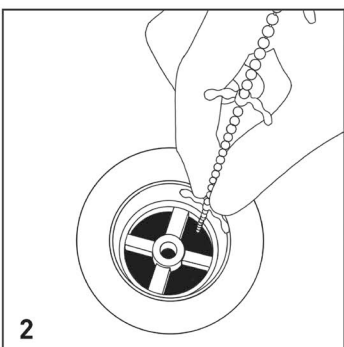


- LAISSEZ DANS LE DRAIN POUR ATTRAPER LES CHEVEUX.
- RETIREZ ET REMPLACEZ AU BESOIN (TYPIQUEMENT AUX 2 À 4 MOIS).

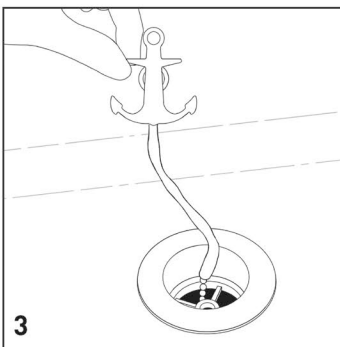
### DRAIN DE BAIGNOIRE AVEC LEVIER DE DÉCLENCHEMENT :



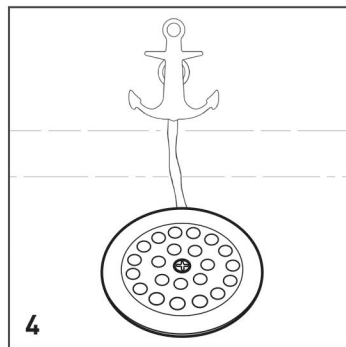
- DÉBOUCHEZ LE DRAIN.
- DÉVISSEZ LA VIS AU CENTRE DU CAPUCHON DE DRAIN.



- RETIREZ LE CAPUCHON DU DRAIN.
- INSÉREZ LA CHAÎNE ET LES TIGES DE CAOUTCHOUC ENTRE LA BARRE TRANSVERSALE.
- FAITES COULER L'EAU ET LA CHAÎNE SE PLACERA EN POSITION.



- FIXEZ LA VENTOUSE AU BAIN.
- REMPLACEZ LE BOUCHON.



- REMPLACEZ LE CAPUCHON DU DRAIN ET VISSEZ LA VIS.
- LAISSEZ DANS LE DRAIN POUR ATTRAPER LES CHEVEUX.
- RETIREZ ET REMPLACEZ AU BESOIN (TYPIQUEMENT AUX 2 À 4 MOIS).

### VOUS POUVEZ MAINTENANT LAISSER TOMBER VOS CHEVEUX, VOS DRAINS SONT PROTÉGÉS !

**CONSEILS PRATIQUES :** LORSQUE L'EAU COMMENCE À S'ÉCOULER LENTEMENT, IL EST TEMPS DE REMPLACER L'ATTRAPE CHEVEUX DRAINWIG®.

**AVERTISSEMENT :** GARDEZ HORS DE LA PORTÉE DES ENFANTS. CE PRODUIT N'EST PAS UN JOUET. UTILISEZ LE PRODUIT SEULEMENT DANS LE CADRE DE SON USAGE PRÉVU.



Distribué par: Supertek Canada Inc.  
Mont-Royal, Québec H4T 1X2  
client@supertek.ca

Service à la clientèle: 1-800-304-8354