

LUMIÈRE



CONSIGNES DE SÉCURITÉ IMPORTANTES. VEUILLEZ LIRE TOUTES LES MISES EN GARDE ET LES INSTRUCTIONS AVANT D'UTILISER CE PRODUIT. UN USAGE INADÉQUAT PEUT CAUSER DES BLESSURES. VEUILLEZ CONSERVER CES INSTRUCTIONS.



AVERTISSEMENT

- ÉVITEZ LES BLESSURES AUX YEUX – Ne dirigez jamais le faisceau lumineux directement vers le visage d'une personne et ne le regardez pas directement. Toute utilisation inadéquate peut endommager la rétine. Ce produit n'est pas recommandé pour les personnes de moins de 14 ans.
- Veuillez installer les piles correctement. Si elles ne sont pas installées correctement, elles pourraient causer des dommages permanent aux ampoules à DEL. Veuillez respecter les instructions du fabricant quant au rangement, à la manutention et à l'élimination des piles.
- Ne mélangez pas piles usées et nouvelles piles.
- Ne mélangez pas les piles alcalines, standards (carbone zinc) ou rechargeables (nickel-cadmium).



AVERTISSEMENT



- NOCIF EN CAS D'INGESTION.
- VEUILLEZ GARDER LES PILES HORS DE LA PORTÉE DES ENFANTS.

Supertek™

Distribué par
Supertek Canada Inc.
Mont-Royal, Qc H4T 1X2

**Service à la clientèle:
1-800-304-8354**

LIMITE DE RESPONSABILITÉ

La responsabilité est limitée au prix d'achat de ce produit. Supertek Canada Inc. ne sera en aucun cas responsable des dommages accidentels ou consécutifs ni de toute garantie implicite sur ce produit.

LE PRODUIT PEUT VARIER DE CELUI ILLUSTRÉ

INSTALLATION DES PILES

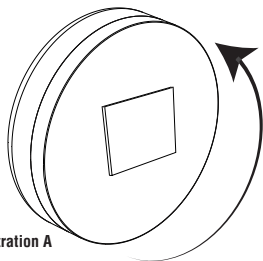


Illustration A

1. Tournez dans le sens anti-horaire pour déverrouiller (illustration A).

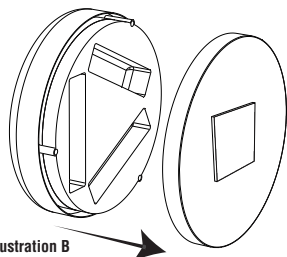


Illustration B

2. Retirez le couvercle du compartiment des piles (illustration B).

3. Insérez 3 piles AAA (non incluses) dans le compartiment des piles. Assurez-vous d'aligner les polarités positive (+) et négative (-) sur les piles avec les guides dans le compartiment des piles (illustration C).

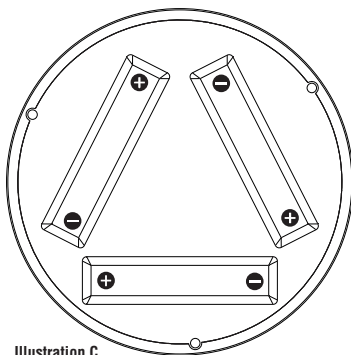


Illustration C

4. Une fois les piles installées, remettez le couvercle du compartiment en le tournant dans le sens horaire jusqu'à ce qu'il soit verrouillé.

MODE D'EMPLOI

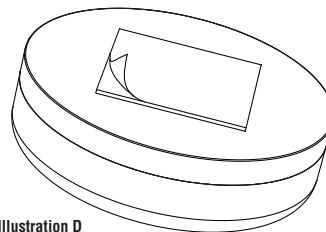


Illustration D

1. Retirez la pellicule de la bande adhésive double (illustration D).

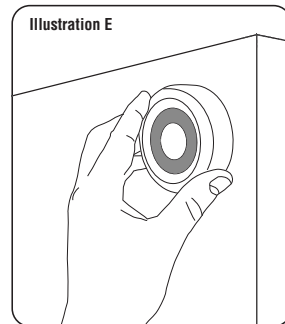


Illustration E

2. Collez la lampe sur n'importe quelle surface lisse (illustration E).

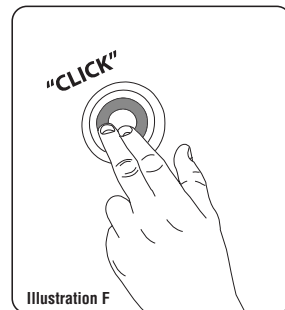


Illustration F

3. Allumez et fermez la lampe en pressant au centre (illustration F).