



Disques glisseurs  
**RUBY™**  
Sliders  
Furniture Feet Protectors



**WARNINGS AND INSTRUCTIONS BEFORE USING THIS PRODUCT.  
INJURY OR PROPERTY DAMAGE CAN RESULT FROM IMPROPER USE.**

**SAVE THESE INSTRUCTIONS.**

PRODUCT MAY VARY FROM IMAGES SHOWN

**WARNING**

- **SUFFOCATION/CHOKING HAZARD:** To avoid danger of suffocation or choking, keep plastic bags away from babies and children.
- Choking hazard - small parts. Keep away from children. This is not a toy.

SAVE THESE INSTRUCTIONS

**PACKAGE INCLUDES**

8 RUBY™ Sliders      1 Instruction Manual

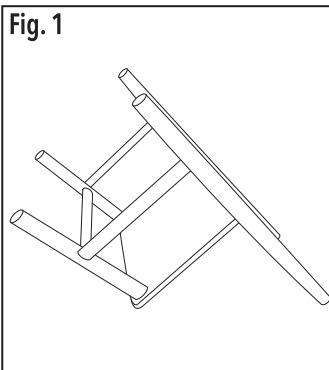
**PRODUCT SPECIFICATIONS**

Fits on most round, square and rectangular furniture legs.  
Fits furniture legs 1.18" to 1.77" diameter

**HOW TO INSTALL**

1. Turn chair over on a flat surface so the legs are easily accessible (Fig. 1). Prepare the chair legs for RUBY™ Sliders. Remove any dirt, dust and/or hair. Make sure chair legs are clean, dry and free of any debris.

Fig. 1



2. Open RUBY™ Slider by inserting your fingers (Fig. 2) in the open top and pulling in opposite directions (Fig. 3). Open just enough to slide over the furniture leg. Avoid over stretching RUBY™ Sliders.

Fig. 2

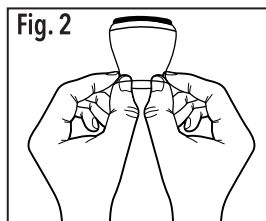
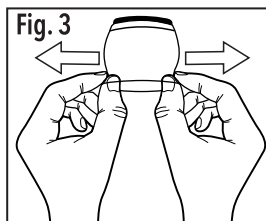


Fig. 3



3. Pull RUBY™ Sliders onto the furniture leg (Fig. 4). Make sure the felt sits firmly on the bottom of the leg. You want to avoid any gapping. RUBY™ Sliders should fit snug on your furniture leg (Fig. 5).

Fig. 4

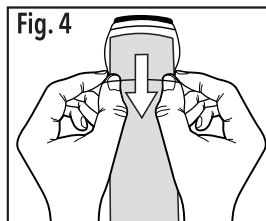
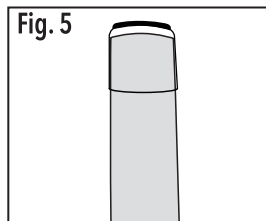


Fig. 5



**TIPS:** If you need to make RUBY™ Sliders more malleable to fit over furniture leg carefully use a hair dryer set to the lowest setting to warm RUBY™ Sliders **BEFORE** placing RUBY Sliders™ on furniture leg. Using the hair dryer on RUBY Sliders™ while on furniture could cause damage.



**LIMITATION OF LIABILITY**

*Liability limited to the purchase price of this product.  
Supertek Canada Inc. shall not be liable for any incidental or consequential damages or any implied warranty on this product.*

Distributed by  
Supertek Canada Inc.  
Mount Royal, Qc H4T 1X2  
Customer Service:  
1-800-304-8354  
www.clikit.ca

  
**Clikit.ca**  
**Disques glisseurs**  
**RUBY™**  
**Sliders**  
Protecteurs de pattes de meuble



**VEUILLEZ LIRE ET RESPECTER TOUTES LES MISES EN GARDE ET LES INSTRUCTIONS AVANT D'UTILISER CE PRODUIT. UN USAGE INADÉQUAT PEUT ENTRAÎNER DES BLESSURES OU DOMMAGES MATÉRIELS. VEUILLEZ CONSERVER CES INSTRUCTIONS.**

LE PRODUIT PEUT VARIER DE L'IMAGE

**⚠ MISES EN GARDE**

- **RISQUE DE SUFFOCATION/D'ÉTOUFFEMENT** : Gardez les sacs de plastique loin des bébés et des enfants afin d'éviter tout danger de suffocation ou d'étouffement.
- **Risque d'étouffement - Petites pièces.** Gardez hors de la portée des enfants. Ce n'est pas un jouet.

CONSERVEZ CES INSTRUCTIONS

**DANS L'EMBALLAGE**

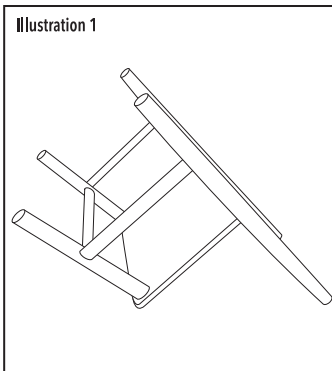
8 RUBY<sup>MC</sup> disques glisseur      1 mode d'emploi

**SPÉCIFICATIONS DU PRODUIT**

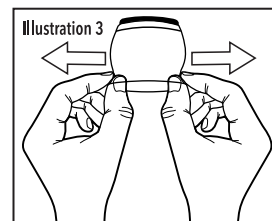
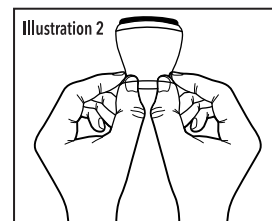
Convient à la plupart des pattes de meuble rondes, carrées et rectangulaires de 1,18 à 1,77 po de diamètre.

**INSTALLATION**

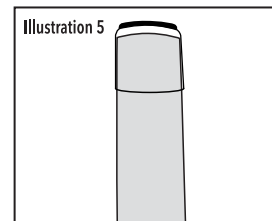
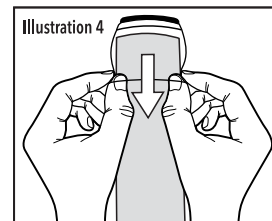
1. Retournez la chaise à l'envers sur une surface plate de sorte que les pattes soient accessibles (ill. 1). Préparez les pattes de la chaise pour les disques glisseurs RUBY<sup>MC</sup>. Enlevez toute trace de saleté, poussière ou de poils. Assurez-vous que les pattes de la chaise soient propres, sèches et qu'il n'y ait aucun débris.



2. Insérez vos doigts dans l'ouverture du disque glisseur RUBY<sup>MC</sup> (ill. 2) et tirez dans le sens opposé (ill. 3). Ouvrez juste assez pour glisser sur la patte du meuble. Évitez de trop étirer les disques glisseurs RUBY<sup>MC</sup>.



3. Glissez le disque glisseur RUBY<sup>MC</sup> sur la patte du meuble (ill. 4). Assurez-vous que le feutre repose fermement à la base de la patte. Il ne doit pas y avoir d'espace. Les disques glisseurs doivent être bien ajustés sur la patte du meuble (ill. 5).



**CONSEILS** : si vous désirez que les disques glisseurs RUBY<sup>MC</sup> soient plus malléables afin de les glisser sur les pattes des meubles, utilisez prudemment un sèche-cheveux réglé à la plus faible intensité pour les chauffer AVANT de les installer. L'utilisation d'un sèche-cheveux sur les disques glisseurs RUBY<sup>MC</sup> déjà installés pourrait causer des dommages.



**LIMITATION DE RESPONSABILITÉ**

La responsabilité est limitée au prix d'achat de ce produit. Supertek Canada Inc. ne sera en aucun cas responsable de tout dommage direct ou consécutif ni de toute garantie implicite de ce produit.

Distribué par:  
Supertek Canada Inc.  
Mount Royal, Qc H4T 1X2  
**Service à la clientèle**  
1-800-304-8354  
www.clikit.ca